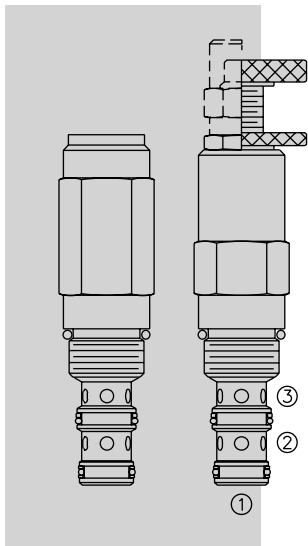


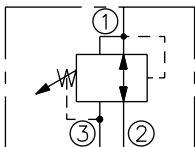
压力控制阀

PR10-32 减压 / 溢流阀

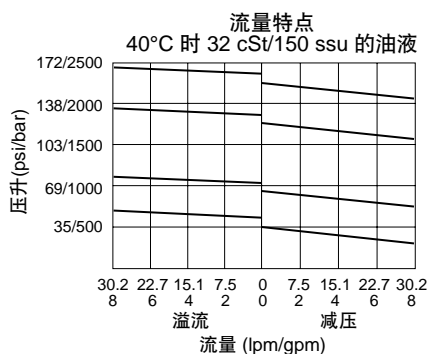


符号

USASI/ISO:



性能 (仅指插件)



描述

螺纹插装式、直动型、滑阀型减压/溢流阀，内控和内部弹簧室泄油，旨在作为二级回路压力调节装置，适用于稳定输入流量的液压回路。

工作原理

PR10-32 型，在稳态下，允许油液从 ② 流向 ① 双向流动，而弹簧室保持在油口 ③ 泄油。

当 ① 处的压力达到阀的预设值，阀芯移动限制 ② 处进油量，从而调节 ① 处的压力。在此模式下当超过减压设定值约 10 bar (150 psi) 时同样可以从 ① 流向 ③ 泄油。

注：直动型PR系列阀不适用于某些静态负载场合应用。请联系工厂。

特点

- 调节装置不会旋出阀体。
- 调节器确保弹簧不会被压实。
- 阀芯和阀套硬质处理，耐用。
- 可选压力范围达 145 bar (2100 psi)。
- 工业常规阀孔。

特性

工作压力：207 bar (3000 psi)

流量：参见性能图

内部泄漏：② 流向 ③：在 207 bar (3000 psi) 时，最大 82 毫升/分钟 (5 立方英寸/分钟)

标准压力范围 (减压功能)：

5.5~27.6 bar (80~400 psi)

13.8~55.2 bar (200~800 psi)

20.7~103 bar (300~1500 psi)

27.6~145 bar (400~2100 psi)

温度范围：-40°C ~ 120°C (标准丁腈橡胶密封)

过滤：参见 9.010.1

介质：粘度介于 7.4~420 cSt (50~2000 ssu) 的矿物油或具有润滑作用的合成油

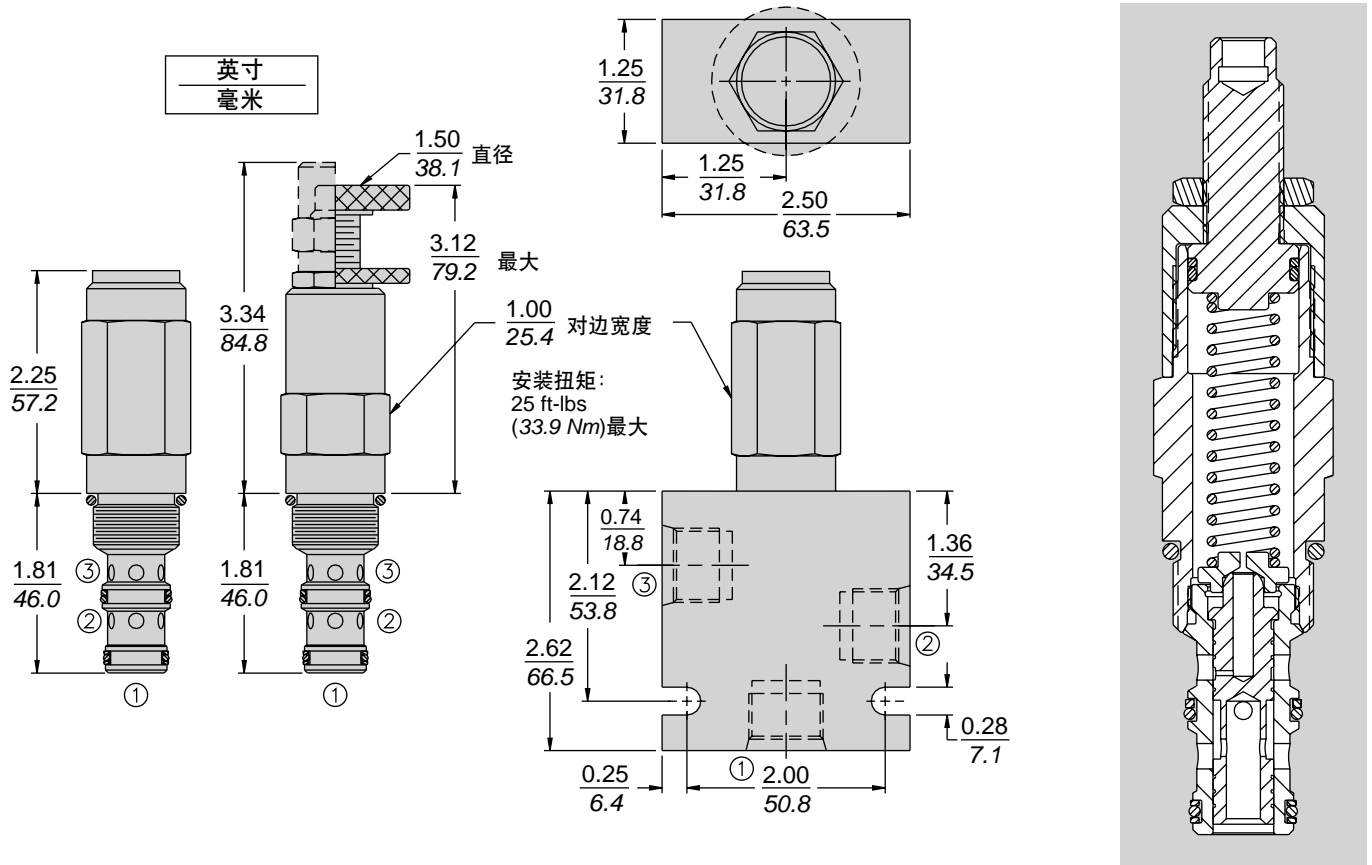
安装：没有限制；参见 9.020.1

阀孔：VC10-3；参见 9.110.1

阀孔刀具型号：CT10-3XX；参见 8.600.1

密封组件型号：SK10-3X-BM；参见 8.650.1

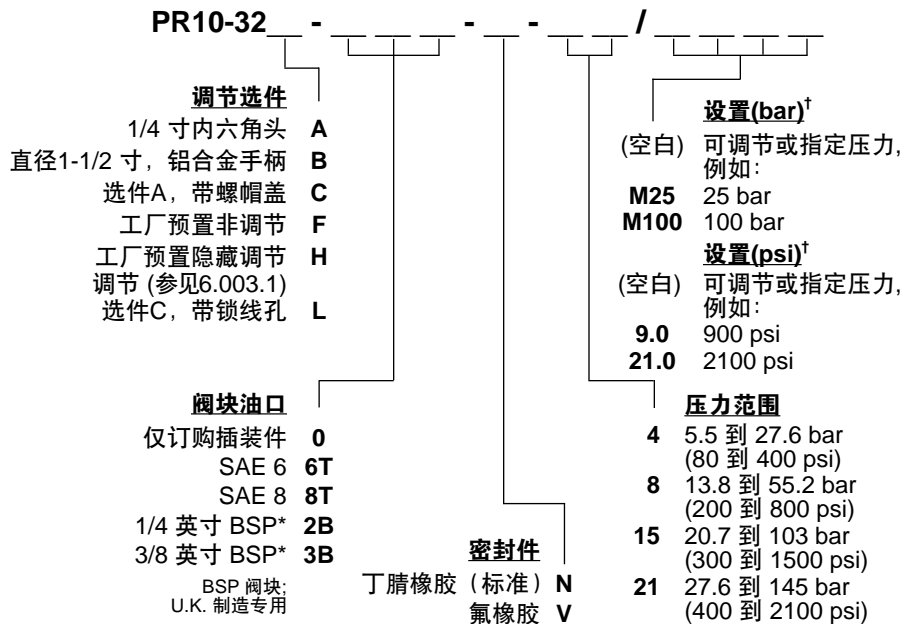
尺寸



材料

插件: 重量: 0.27 kg (0.60 lbs); 钢制, 工作面硬质处理、外表面镀锌; 密封件: 丁腈橡胶 O 型圈和聚氨酯挡圈 (标准型); 阳极氧化铝手柄和螺帽盖。
标准阀块: 重量: 0.36kg (0.80 lbs); 阳极氧化高强度铝合金: 牌号 6061 T6, 额定值达 240 bar (3500 psi); 参见 8.010.1; 提供球墨铸铁和钢制阀块, 尺寸可能不同, 请联系工厂。

订货型号



[†]将可调节阀预设为该弹簧最大压力的50%。