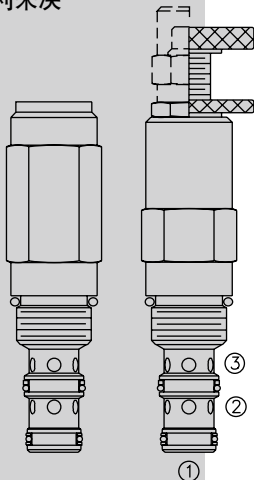


压力控制阀

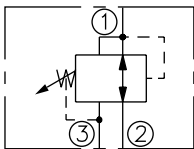
PR50-36 减压 / 溢流阀 (先导型)

专利未决

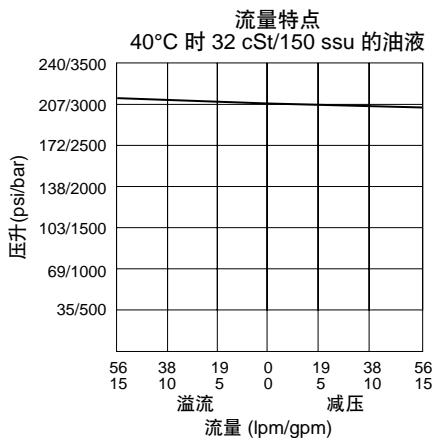


符号

USASI/ISO:



性能 (仅指插件)



描述

螺纹插装式、先导型、滑阀型减压/溢流阀，内控和内部弹簧室泄油，旨在作为二级回路压力调节装置。

工作原理

PR50-36 型，在稳态下，允许油液在 ② 和 ① 双向流动，而弹簧室则保持在油口 ③ 泄油。当 ① 处的压力达到阀的预设值，阀芯移动限制 ② 处进油量，从而调节 ① 处的压力。在此模式下阀同样可以从 ① 流向 ③ 泄油。由于死区的存在，溢流压力超过减压压力的设定值：没有流动时：0.55bar (8 psi)；流动时：2.1 bar (30 psi)

特点

- 调节装置不会旋出阀体。
- 调节器确保弹簧不会被压实。
- 阀芯和阀套硬质处理，耐用。
- 可选压力范围达 345 bar (5000 psi)。
- 工业常规阀孔。

特性

工作压力：345 bar (5000 psi)

流量：参见性能图

先导节流孔：0.51 mm (0.020 in)

标准压力范围 (减压功能)：

27.6 ~ 103.4 bar (400 ~ 1500 psi)

103.4 ~ 206.9 bar (1500 ~ 3000 psi)

206.9 ~ 344.8 bar (3000 ~ 5000 psi)

温度范围：-40°C ~ 120°C (标准丁腈橡胶密封)

过滤：参见 9.010.1

介质：粘度介于 7.4 ~ 420 cSt (50 ~ 2000 ssu) 的矿物油或具有润滑作用的合成油

安装：没有限制；参见 9.020.1

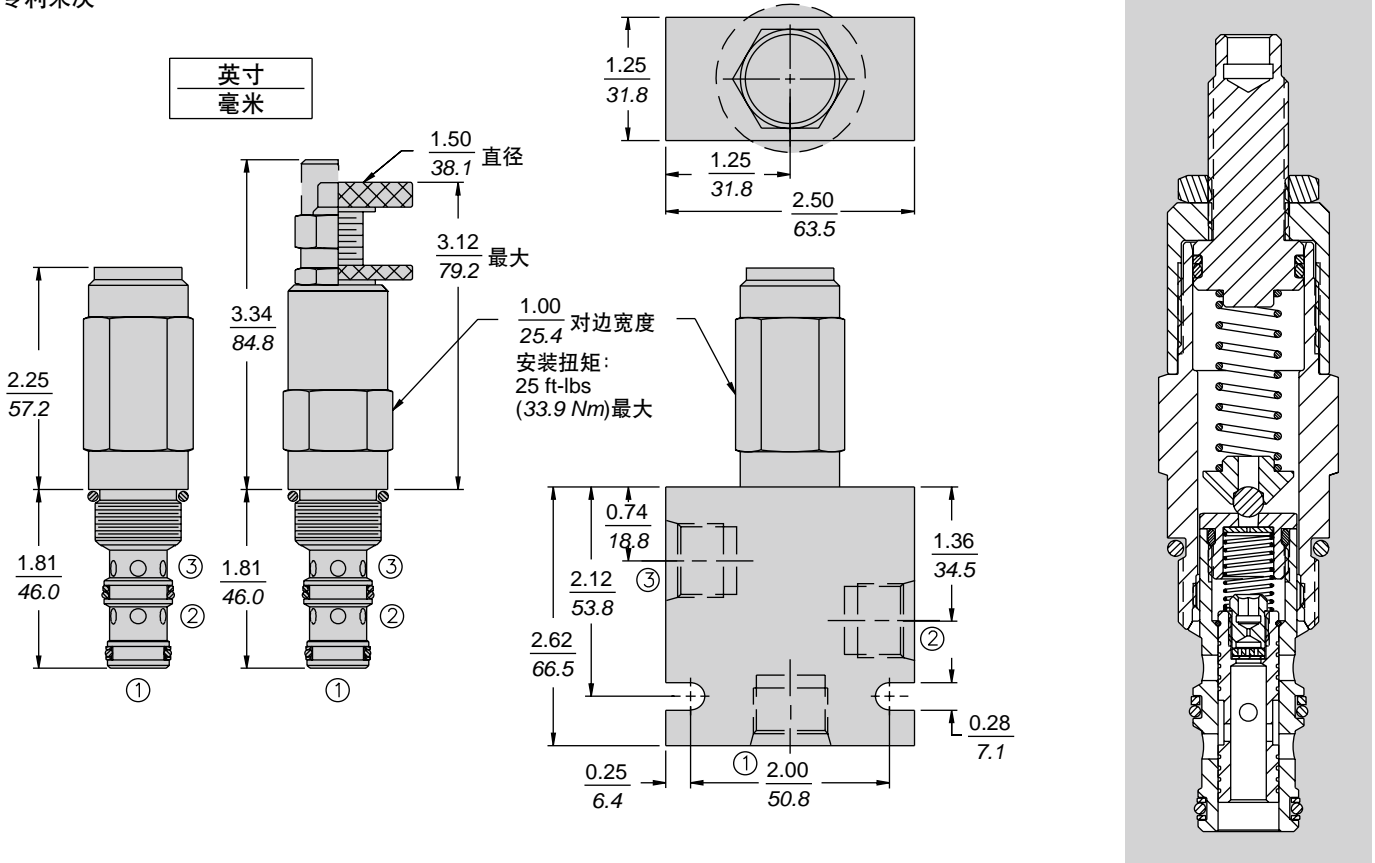
阀孔：VC10-3；参见 9.110.1

阀孔刀具型号：CT10-3XX；参见 8.600.1

密封组件型号：SK10-3P-BM；参见 8.650.1

尺寸

专利未决



材料

插件: 重量: 0.27 kg (0.60 lbs) ; 钢制, 工作面硬质处理、外表面镀锌; 密封件: 聚氨酯密封圈和氟橡胶挡圈 (标准型); 阳极氧化铝合金手柄和螺帽盖。

阀块: 重量: 0.64kg (1.41 lbs) ; 钢制, 表面镀锌 (代号“S”) ; 或球墨铸铁 (代号“D”) 标准型, 重量请联系工厂, 尺寸可能不同; 额定值达 345 bar (5000 psi) ; 参见 8.010.1。

订货型号

