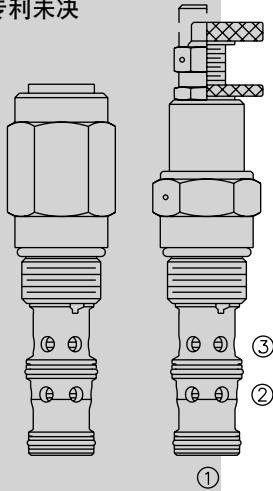


# 压力控制阀

## PR12-36 减压 / 溢流阀 (先导型)

专利未决



### 描述

螺纹插装式、先导型、滑阀型减压/溢流阀，内控和内部弹簧室泄油，旨在作为二级回路压力调节装置。

### 工作原理

PR12-36 型，在稳态下，允许油液在 ② 和 ① 双向流动，而弹簧室则保持在油口 ③ 泄油。当 ① 处的压力达到阀的预设值，阀芯移动限制 ② 处进油量，从而调节 ① 处的压力。在此模式下阀同样可以从 ① 流向 ③ 泄油。

流动路径：减压时：从 ② 流向 ①；溢流时：从 ① 流向 ③。

### 特点

- 调节装置不会旋出阀体。
- 调节器确保弹簧不会被压实。
- 可选的可选压力范围达 207 bar (3000 psi)。

### 特性

工作压力：油口 ① 和 ②：276 bar (4000 psi)

最大油箱压力：油口 ③：69 bar (1000 psi)

流量：参见性能图

标准压力范围 (减压功能)：

代码04：6.9~27.6 bar (100~400 psi)

代码15：6.9~103 bar (100~1500 psi)

代码30：12.1~207 bar (175~3000 psi)

最大先导流量和泄漏：在进油压力为276 bar (4000 psi)，负载流量为3.8 lpm (1 gpm) 时：0.49 lpm (0.13 gpm)

温度范围：-40°C ~ 120°C (标准丁腈橡胶密封)

过滤：参见 9.010.1

介质：粘度介于 7.4~420 cSt (50~2000 ssu) 的矿物油或具有润滑作用的合成油

安装：没有限制；参见 9.020.1

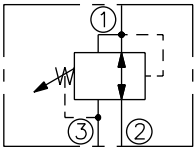
阀孔：VC12-3；参见 9.110.1

阀孔刀具型号：CT12-3XX；参见 8.600.1

密封组件型号：SK12-3X-BM；参见 8.650.1

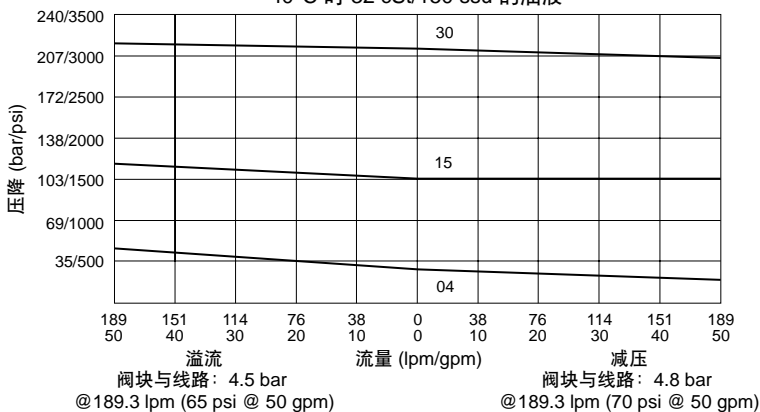
### 符号

USASI/ISO:



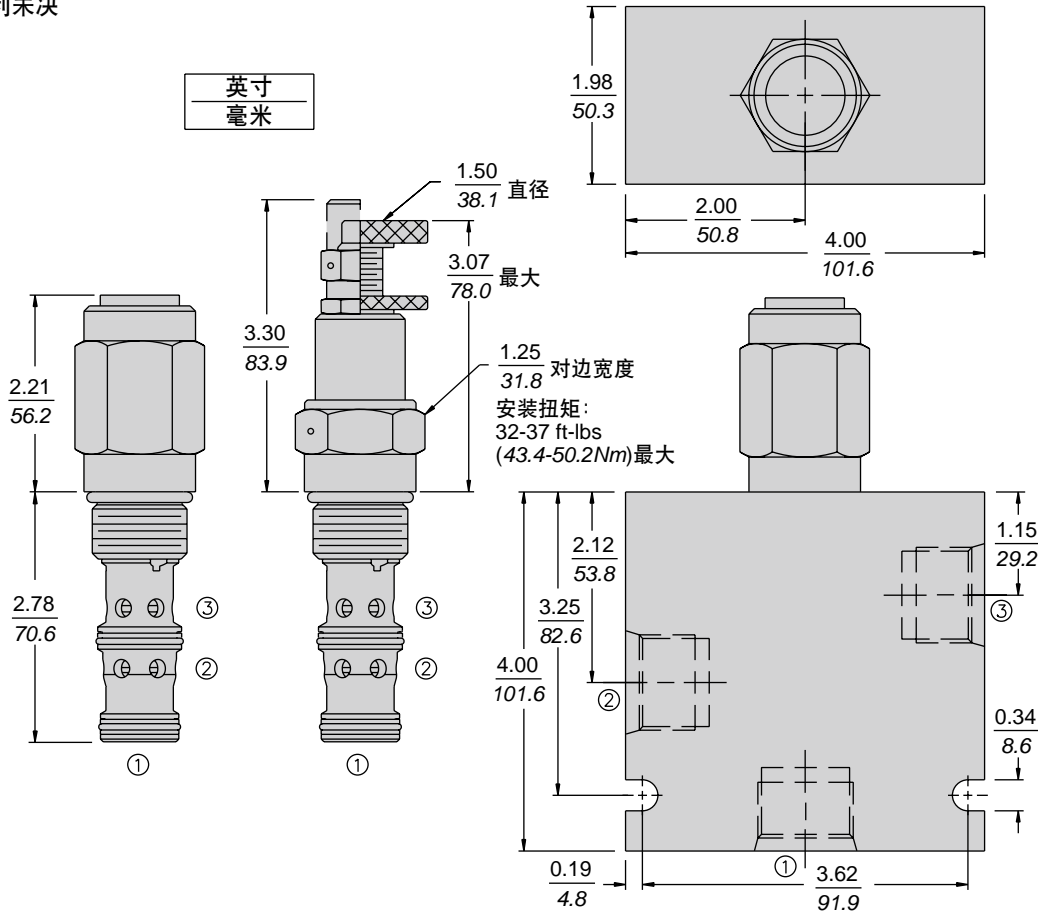
### 性能 (仅指插件)

标准压力与流量 (不同压力范围的最大压力设置)  
40°C 时 32 cSt/150 ssu 的油液



**尺寸**

专利未决



**材料**

**插件:** 在配用“A”型调节器和“30号”弹簧时重量: 0.39kg (0.85lbs); 钢制: 工作面硬质处理、外表面镀锌; 密封件: 丁腈橡胶O型圈和聚氨酯挡圈(标准型); 阳极氧化铝合金手柄和螺帽盖。

**标准阀块:** 重量: 1.13kg (2.5 lbs); 阳极氧化高强度铝合金: 牌号 6061 T6, 额定值达 240 bar (3500 psi); 参见 8.012.1; 提供球墨铸铁和钢制阀块, 尺寸可能不同, 请联系工厂。

**订货型号**

