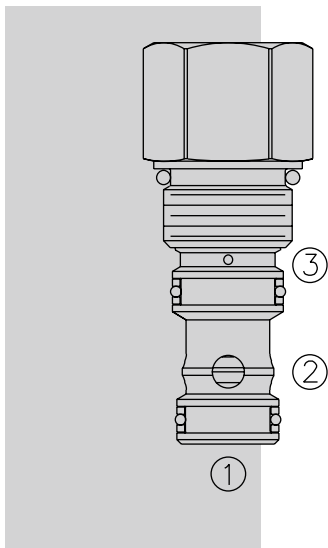


# 压力控制阀

## ER10-S30 减压阀 (逻辑型)



### 描述

螺纹插装式、弹簧复位、减压逻辑阀。

### 工作原理

ER10-30型, 在稳态下, 允许油液从②流向①流动, 而弹簧室则保持在油口③泄油。当①处的压力达到连接在③的(远程)先导溢流阀的预设值时, 阀芯移动限制②处进油量, 从而调节①处的压力。

### 特点

- 阀芯和阀套硬质处理, 耐用。
- 可选压力范围达 207 bar (3000 psi)。
- 工业常规阀孔。

### 特性

**最大工作压力:** 350 bar (5000 psi) ; 压力达5000 psi时, 推荐用聚氨酯密封, 此产品的铝合金阀块额定值达 3500 psi。

**耐压:** 390 bar (5700 psi)

**流量:** 参见性能图

**最大先导流量:** 5.3 lpm (1.4 gpm)

**弹簧预压力:** 5.5 bar (80 psi)

**温度范围:** -40°C ~ 120°C (标准丁腈橡胶密封) ;

**过滤:** 参见 9.010.1

**介质:** 粘度介于 7.4~420 cSt (50~2000 ssu) 的矿物油或具有润滑作用的合成油

**安装:** 没有限制; 参见 9.020.1

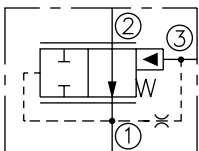
**阀孔:** VC10-S3; 参见 9.110.1

**阀孔刀具型号:** CT10-S3XX; 参见 8.600.1

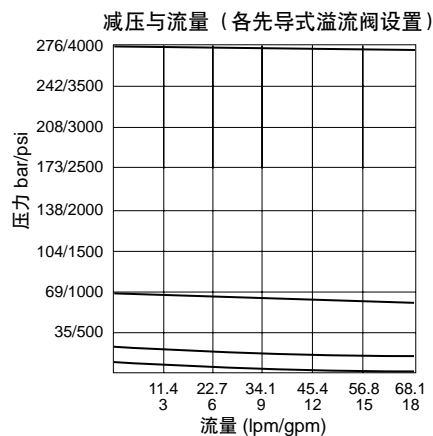
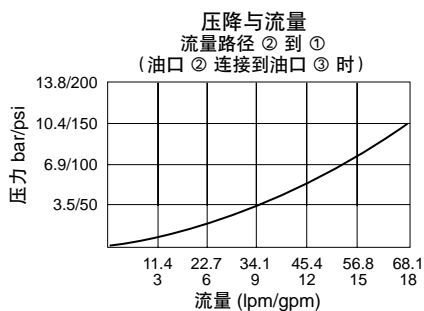
**密封组件型号:** SK10-3X-BM; 参见 8.650.1

### 符号

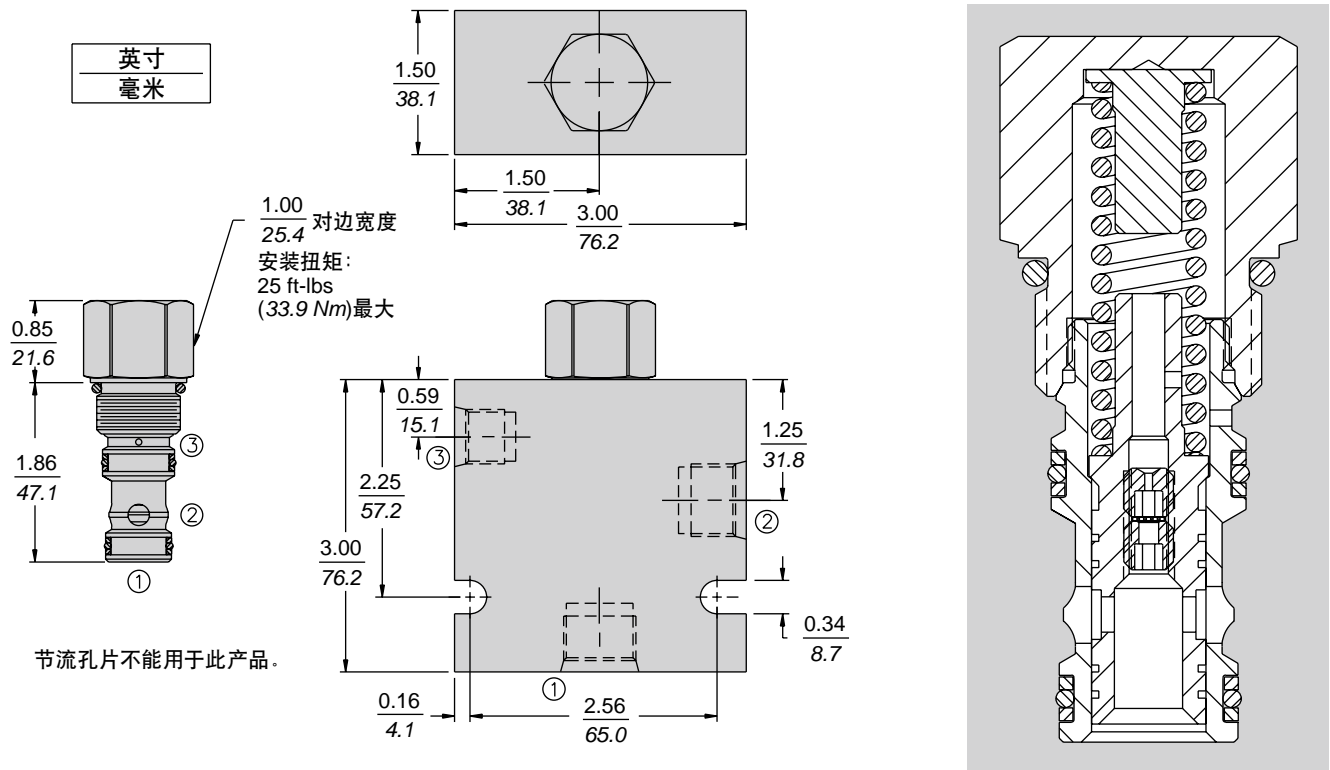
#### USASI/ISO:



### 性能 (仅指插件)



**尺寸**



**材料**

**插件:** 重量: 0.27kg (0.60 lbs) ;  
钢制, 工作面硬质处理、外表面镀锌; 密封件: 丁腈橡胶 O 型圈和聚氨酯挡圈 (标准型)。

**标准阀块:** 重量: 0.36kg (0.80 lbs) ;  
阳极氧化高强度铝合金: 牌号 6061 T6, 额定值达 240 bar (3500 psi) ; 参见 8.010.1; 提供球墨铸铁和钢制阀块, 尺寸可能不同, 请联系工厂。

**订货型号**

ER10-S30 - -

**阀块油口**  
仅订购插装件 0  
SAE 8 8T  
SAE 10 10T

**密封件**  
丁腈橡胶 (标准) N  
聚氨酯橡胶 P  
氟橡胶 V

注: 聚氨酯橡胶须在241 bar (3500 psi)以上工作。