

MEZZI AGRICOLI TRAINATI



SOLUZIONI EFFICIENTI PER ATTREZZATURE TRAINATE

Per nutrire il mondo ci vuole più di un pollice verde, è necessaria la tecnologia: attrezzature intelligenti ed efficienti che aiutino gli agricoltori ad ottimizzare il loro lavoro. Il valore che gli OEM forniscono consente agli agricoltori di massimizzare le risorse, recuperare il loro tempo. HydraForce ti aiuta a fornire la tecnologia più avanzata e affidabile sul mercato. Il fluid power è il cavallo di battaglia dei moderni macchinari agricoli e le valvole compatte a cartuccia di HydraForce consentono ai progettisti la massima flessibilità nei sistemi di lavorazione che forniscono una potenza misurata precisa per attrezzi, sistemi di azionamento e attuatori. La tecnologia affidabile delle valvole a cartuccia rende possibili complessi sistemi di controllo distribuiti a bordo delle apparecchiature trainate, ottenendo una precisione che altrimenti non sarebbe possibile ottenere dall'idraulica del solo trattore. Il personale HydraForce ti offre l'esperienza e la creatività per creare soluzioni uniche per il mercato. **Ti aiutiamo ad accelerare il time-to-market e ad aggiungere valore reale per i tuoi clienti.**

Attrezzature TRAINATE CHE GUIDANO il mercato



OFFERTA DI PRODOTTI A CARTUCCIA

- Controlli proporzionali del flusso e della pressione azionati da Solenoidi
- Bobine IP-69k con terminali sigillati
- Compensatori di pressione
- Valvole direzionali e logiche
- Dispositivi di limitazione della pressione
- Valvole solenoidi a doppio blocco e basso trafilamento
- Tempo di risposta a partire da 5 ms
- Ripartizione del carico per motori in serie con divisori di coppia HTD
- Divisori di flusso con funzione prioritaria o di by-pass

Soluzioni elettroidrauliche

I controlli elettronici aumentano le prestazioni delle valvole portandole ad un livello completamente nuovo. Le unità di controllo elettroniche con processori veloci e un'ampia gamma di opzioni di I/O flessibili consentono di creare una logica complessa e di rispondere alle mutevoli condizioni operative. I Driver con tecnologia CAN consentono profili di misurazione precisi o controllo PID ad anello chiuso con feedback. Il nostro software HF-Impulse, disponibile per il download gratuito, consente di configurare facilmente i controller delle valvole, monitorare le condizioni operative e impostare i parametri di ottimizzazione, aggiornare il firmware o creare applicazioni personalizzate senza scrivere una singola riga di codice.

- Prodotti ECU programmabili con CodeSys o configurabili con HF-Impulse
- Controller ExDR configurabili con HF-Impulse
- CAN Open/ISO J1939/ISOBUS
- Sensori di temperatura e pressione
- Pannelli con pulsantiere CAN
- Display e dispositivi HMI
- Dispositivi per configurazione e programmazione tramite software gratuito HF-Impulse

Vantaggi

Efficienza del sistema

Le valvole a cartuccia possono essere combinate per ottimizzare l'efficienza della macchina, migliorare il controllo dell'operatore e integrare più funzioni in uno schema di controllo comune.

Utile

Riduci significativamente i tempi di fermo macchina e i costi per la riparazione o la manutenzione con una soluzione che viene gestita in modo semplice, rapido ed economico.

Personalizzabile

I manifold possono essere configurati in un'ampia varietà di dimensioni, forme e materiali per adattarsi a spazi ristretti.

Flessibile

Utilizzando le configurazioni dei circuiti di base come punto di partenza, i manifold possono essere personalizzati per adattarsi a qualsiasi vincolo di montaggio, forma o dimensione.

Durevole

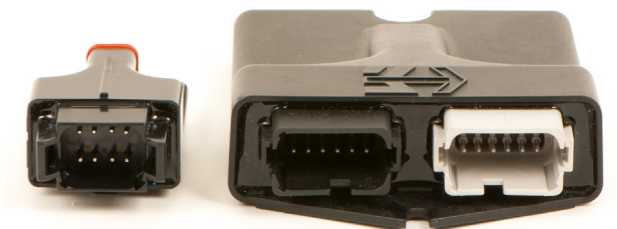
Ogni manifold è testato al 100% in fabbrica e ogni valvola viene fornita con la garanzia di cinque anni HydraForce.

Prestazioni ottimali

Le valvole a cartuccia offrono prestazioni precise ed ottimizzate in base all'applicazione.

Meno punti di perdita

Un singolo manifold con meno connessioni riduce le possibilità di trafileamento.

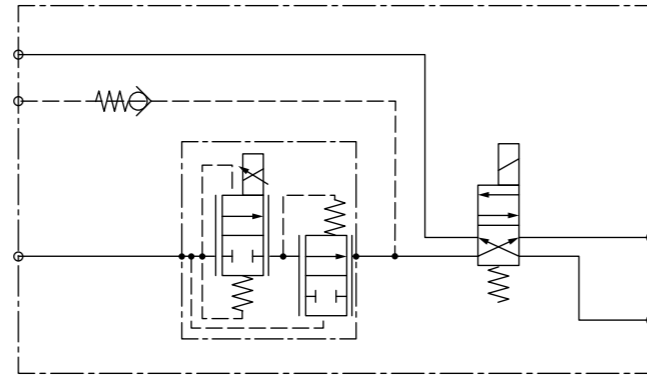


SISTEMI DI CONTROLLO
intelligenti
e modulari

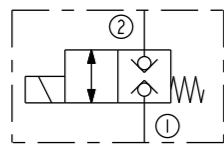
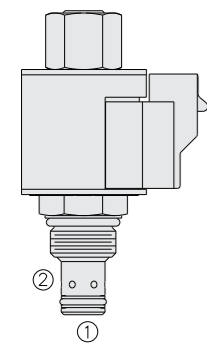
CARRI AUTOCARICANTI

I prodotti HydraForce per i rimorchi autocaricanti includono controllo del flusso proporzionale, valvole a doppia tenuta, limitazione della pressione proporzionale, valvole direzionali, di sequenza e molto altro. Integrati in un unico blocco, o distribuiti in tutta la macchina all'interno di blocchi specifici per le singole funzioni, i prodotti a cartuccia HydraForce sono in grado di gestire e controllare le numerose funzioni.

- Regolazione del raccogliitore
- Controllo apparato coltelli
- Gestione del pick-up di raccolta
- Soluzioni di sterzo elettroidraulico o meccanico
- Sospensione assale
- Carico automatico
- Gestione portellone
- Inclinazione e scarico
- Carico e scarico rapido



Movimentazione dei tappeti indipendente dal carico



SF08-28

Valvola Solenoide, normalmente chiusa, doppio blocco

Flusso nominale:

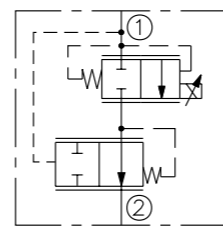
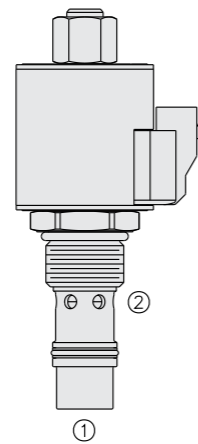
11 lpm (3 gpm) at 345 bar (5000 psi)

19 lpm (5 gpm) at 275 bar (4000 psi)

Pressione nominale: 350 bar (5075 psi)

Perdita interna massima:

5 drops at 350 bar (5075 psi)



HPV12-20

Controllo di flusso proporzionale, normalmente chiuso compensato in pressione

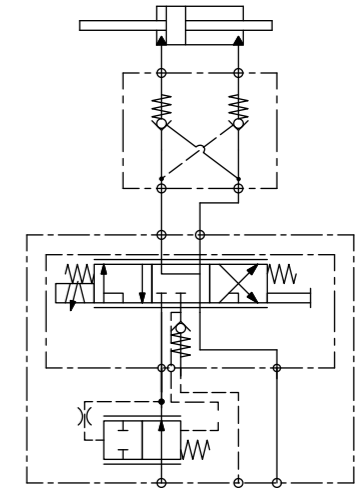
Flusso nominale: 0 to 68 lpm (0 to 18 gpm)

Pressione nominale: 350 bar (5075 psi)

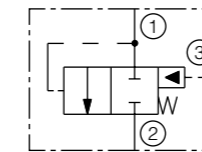
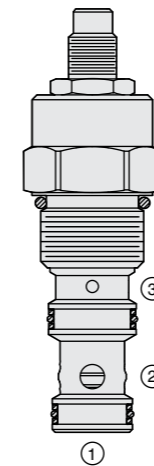
IRRORATRICI E ATOMIZZATORI

Gli sprayers moderni consentono di ottenere il massimo da ogni singola goccia. La precisione richiede affidabilità e ripetibilità dall'impianto idraulico della macchina. In HydraForce basiamo la nostra reputazione sulla precisione. Con i più sofisticati sistemi di controllo di portata e pressione, lo sprayer lavorerà in modo affidabile stagione dopo stagione. I prodotti sono disponibili per tutte le funzioni del veicolo:

- Apertura/chiusura bracci
- Controllo fine dell'altezza della barra
- Ammortizzazione barra e assali
- Sterzo elettroidraulico
- Regolazione pompe



Il controllo dello sterzo elettroidraulico consente l'avanzamento rettilineo e la sterzata seguendo il trattore



EP12-S35M

Compensatore con azionamento manuale opzionale

Flusso nominale: 151 lpm (40 gpm)

Pressione nominale: 345 bar (5000 psi)

MAGGIORE FLESSIBILITÀ

Le valvole a cartuccia offrono la massima flessibilità nella progettazione di sistemi di controllo. HydraForce ha la più ampia gamma di **valvole multifunzione ad ingombro ridotto**.

- Regolazione indipendente delle portate in mandata e ritorno.
- Centro aperto o chiuso.
- Semplificazione layout tubazioni
- Ampio range di portate.
- Possibilità di integrare più funzioni di controllo.

PRESTAZIONI ELEVATE

Sul campo, le prestazioni sono fondamentali. Le implementazioni che consentono un **funzionamento più veloce** senza compromessi sulla precisione, danno un vantaggio concreto.

- Valvole con Load-Sensing integrato
- Valvole a doppia tenuta
- Controlli in pressione ad alta precisione
- Valvole elettro-proporzionali riferimento del settore
- Centaline e Controller compatibili con tecnologia Can/IsoBus



Prestazioni
ottimizzate



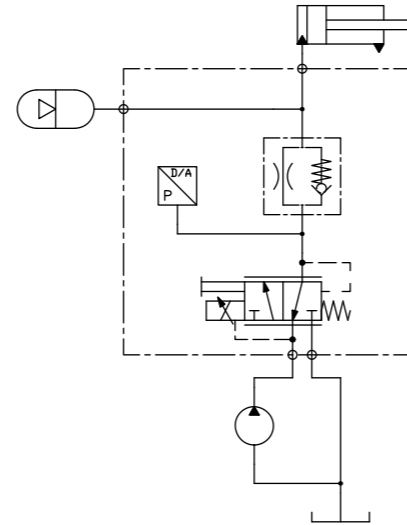
Soluzioni
compatte

SEMINATRICI

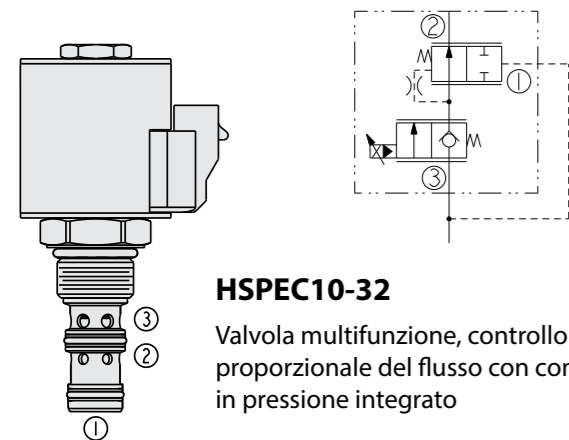
Dovendo operare in una breve finestra temporale, la richiesta del mercato é di macchine da semina sempre piú grandi che operino a velocità sempre piú elevate. É qui che Hydraforce fa la differenza. Grazie alla precisione delle nostre valvole elettro-proporzionali, é possibile controllare la forza di spinta dell'elemento di semina e lavorare ad una profondità costante.

Con le valvole HydrForce é possibile ottenere le massime prestazioni per tutte le funzioni della macchina da semina

- Riempimento/svuotamento
- Ventola distribuzione
- Pompa per vuoto
- Apertura/chiusura braccio
- Controllo della forza di spinta sul terreno
- Controllo della profondità di semina
- Ammortizzazione bracci
- Sterzo



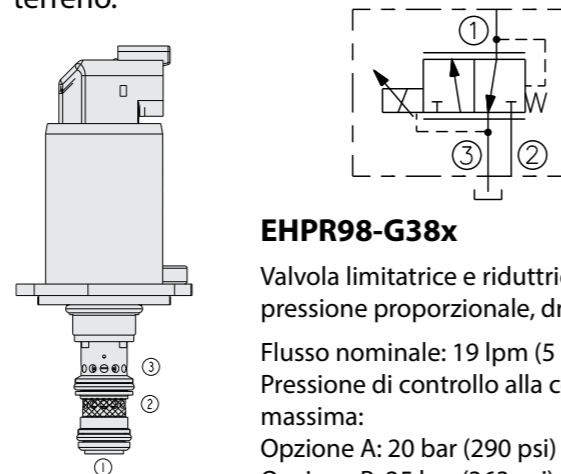
Il controllo della forza di spinta a terra garantisce una corretta profondità di semina per ogni tipo di terreno.



HSPEC10-32

Valvola multifunzione, controllo proporzionale del flusso con compensatore in pressione integrato

Flusso nominale: 1.5–40 lpm (0.4–10.5 gpm)
Pressione nominale: 350 bar (5075 psi)



EHPR98-G38x

Valvola limitatrice e riduttrice di pressione proporzionale, drop-in

Flusso nominale: 19 lpm (5 gpm)
Pressione di controllo alla corrente massima:
Opzione A: 20 bar (290 psi)
Opzione B: 25 bar (363 psi)
Opzione C: 30 bar (435 psi)

MAGGIORE EFFICIENZA

La tecnologia Flow Sharing post-compensata, consente alle diverse funzioni di operare in modo indipendente dal carico e simultaneamente **risparmiando tempo sul campo.**

Il dimensionamento opportuno delle valvole in base alle reali esigenze permette una riduzione degli ingombri e un minor dispendio energetico.

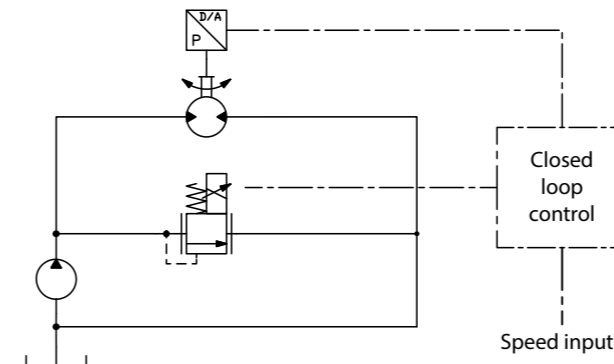
- Tecnologia Flow Sharing
- Disponibilità di piú taglie
- Basse perdite di carico interne

**Aumento
della produttività**

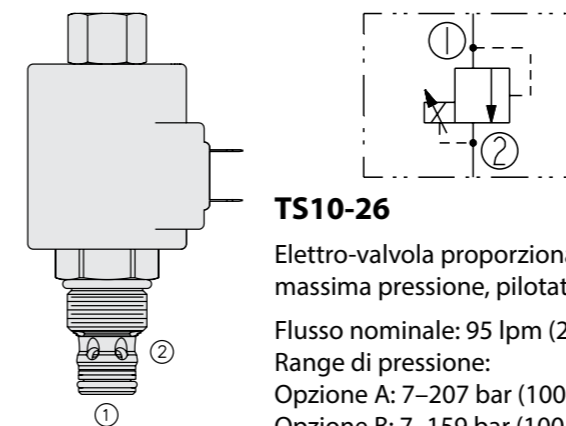
ROTOPRESSE E FASCIATORI

Le Rotopresse combinate che integrano la funzione di pressatura e di avvolgimento permettono di risparmiare tempo sul campo. La precisione nel controllo della pressione del sistema idraulico permette di raggiungere la densità ottimale delle balle. Il controllo della coppia attenua le oscillazioni di pressione dovute all'alto carico inerziale durante la fase di avvolgimento. La tecnologia flow-sharing consente di eseguire il rotolamento e l'avvolgimento contemporaneamente ad altre funzioni della macchina senza doversi fermare.

Le valvole a cartuccia HydraForce supportano tutte le funzioni:



Il controllo costante della coppia garantisce un avvolgimento uniforme del prodotto raccolto

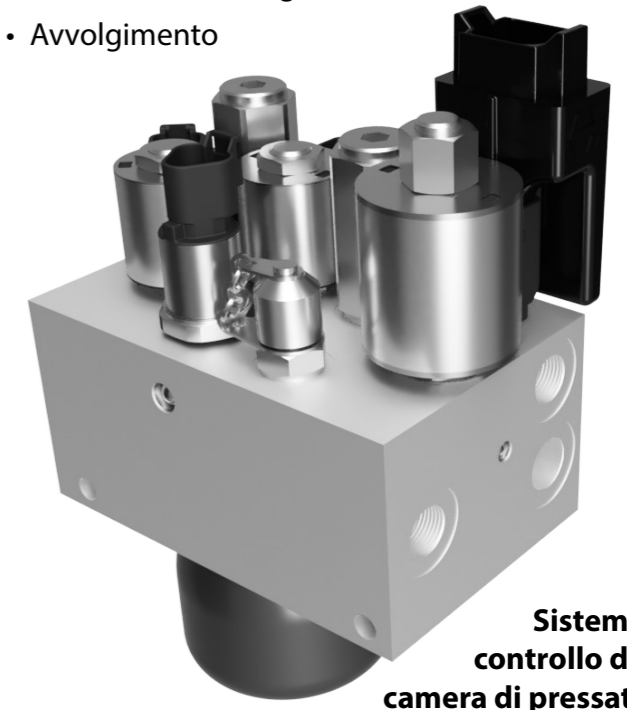


TS10-26

Elettro-valvola proporzionale di massima pressione, pilotata

Flusso nominale: 95 lpm (25 gpm)
Range di pressione:
Opzione A: 7–207 bar (100–3000 psi)
Opzione B: 7–159 bar (100–2300 psi)
Opzione C: 7–117 bar (100–1700 psi)

- Apertura/chiusura/espulsione
- Sollevamento pickup di raccolta
- Raccolta e taglio
- Controllo della pressione per una densità ottimale delle balle
- Azionamento a cinghia
- Avvolgimento



Sistema di controllo della camera di pressatura

MAGGIORE AFFIDABILITÀ

L'agricoltura di precisione dipende dal tempo. Devi fare fieno quando il sole splende, piantare quando il terreno è pronto e raccogliere prima che arrivi la neve. Non c'è tempo per l'inattività.

Puoi contare sulla qualità di HydraForce che rimane al tuo fianco, stagione dopo stagione.



**Maggiore
efficienza**

PERCHÉ LAVORARE CON HYDRAFORCE?



ESPERIENZA E COMPETENZE

- HF è il più grande produttore di valvole di cartucce al mondo specializzato in controlli elettro idraulici
- Ha la più ampia gamma di valvole a cartuccia
- Propone sistemi EH per ogni settore del Mobile



SUPPORTO DAL PROTOTIPO ALLA PRODUZIONE

- Supporto di progettazione gratuito e strumenti di simulazione
- Prototipazione veloce



SOLUZIONI INTEGRATE

- Integrare sensori, raccordi, valvole ausiliarie e altri componenti personalizzati in un unico manifold
- Progettazione semplificata dei circuiti

- Tutti i manifold sono collaudati a fine linea con test funzionali.
- Utilizzo metodologie e processi Lean e Six Sigma
- Garanzia di cinque anni su valvole e manifold



QUALITÀ

RoHS COMPLIANT HydraForce valve and manifold products comply with the European Council and Parliament RoHS directive 2002/95/EC limiting the use of hazardous substances. For all other products, consult factory.

The content of this document implies no warranty of merchantability or fitness for a particular purpose. This information provides technical illustration only and is not a statement of suitability for any particular application. Each application is unique and we advise you to conduct your own tests and studies to determine the fitness of our products for your application.

© Copyright 2017 HydraForce, Inc. All rights reserved. HydraForce and the HydraForce logo are registered trademarks of HydraForce, Inc.

